

## Linha Dancor PRATIKA

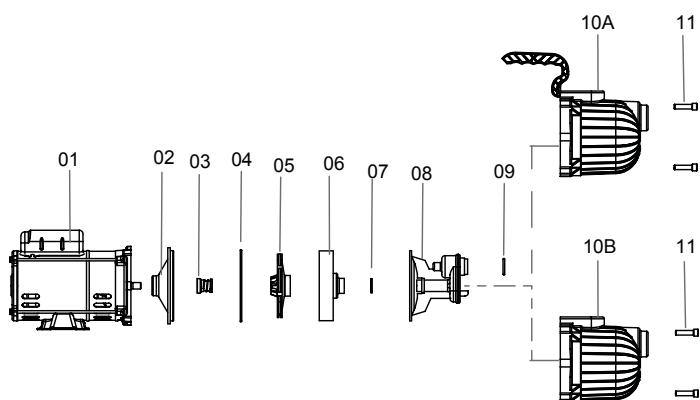
# AP-2R

## Autoaspirante Multiuso



Linha Dancor PRATIKA - AP-2R		
Ø	Sucção	Elevação
		3/4"
MODELOS	Monofásico	
AP-2R e AP-2R Portátil	1/4 cv	
	1/3 cv	
	1/2 cv	

## Componentes



Componentes - Descrição	
01	Motor elétrico
02	Intermediária Interna AP-2
03	Selo Mecânico
04	O'ring
05	Rotor
06	Difusor
07	O'ring
08	Venturi
09	O'ring
10	Carcaça
11	Parafuso Allen

## Materiais Empregados

- **Intermediária Interna, Difusor e Carcaça** - em NYLON, todos os termoplásticos reforçados com fibra de vidro, não contaminam o líquido bombeado e resistem a determinados produtos químicos (CONSULTAR NOSSO DEPTº DE VENDAS).
- **Rotor** - injetados em termoplástico de engenharia, Noryl®, reforçado com fibra de vidro, cujas características asseguram excelente desempenho. O rotor é do tipo fechado.
- **Ejetor Interno** (Conjunto venturi) - em Noryl®, termoplástico de engenharia.
- **Vedação do Eixo** - por selo mecânico - Ø 1/2", tipo "16", construído com borracha nitrílica, mola de aço inoxidável, faces de vedação em grafite e cerâmica. Temperatura de trabalho do líquido, até 80°C.

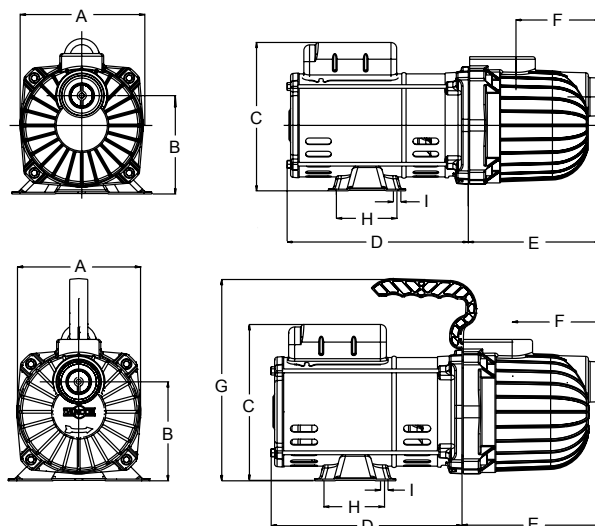
## Motor Elétrico

- **Características:**
  - » Baixo índice de ruído; equipados com protetor térmico e capacitor permanente (Não possuem centrífugo e platinados)
  - » Norma - NEMA
  - » Eixo em aço carbono - Ø 1/2"
  - » 2 polos - 3.500 rpm - 60 Hz
  - » Monofásicos: 110-127V / 220-254 V
  - » Grau de Proteção: IP 21
  - » Isolamento: Classe B

## Opcionais

- **Selo mecânico:** Para bombeamento de água com temperaturas superiores à 80°C recomenda-se a utilização das borrachas em Viton. Nos casos em que haja a presença de abrasivos recomenda-se o uso do selo de carvão de silício.
  - **Motor elétrico:**
    - » 50Hz
    - » Outras tensões
    - » Isolamento classe F ou H
    - » Eixo em aço inox
    - » Outros opcionais sob consulta
- Bombas mancalizadas.

## Dados Dimensionais (mm)



MODELO	cv	Tubulação	A	B	C	D	E	F	G	H	I	PESO (Kg)	
		Suc/Elev											
AP-2R	1/4	3/4"	137	109	173,5	211	154	98,5	224	69,8	8,7	7,0	
	1/3											186	7,6
	1/2											186	7,6

Curvas de Performance

2 Polos - 3.500 rpm - 60 Hz

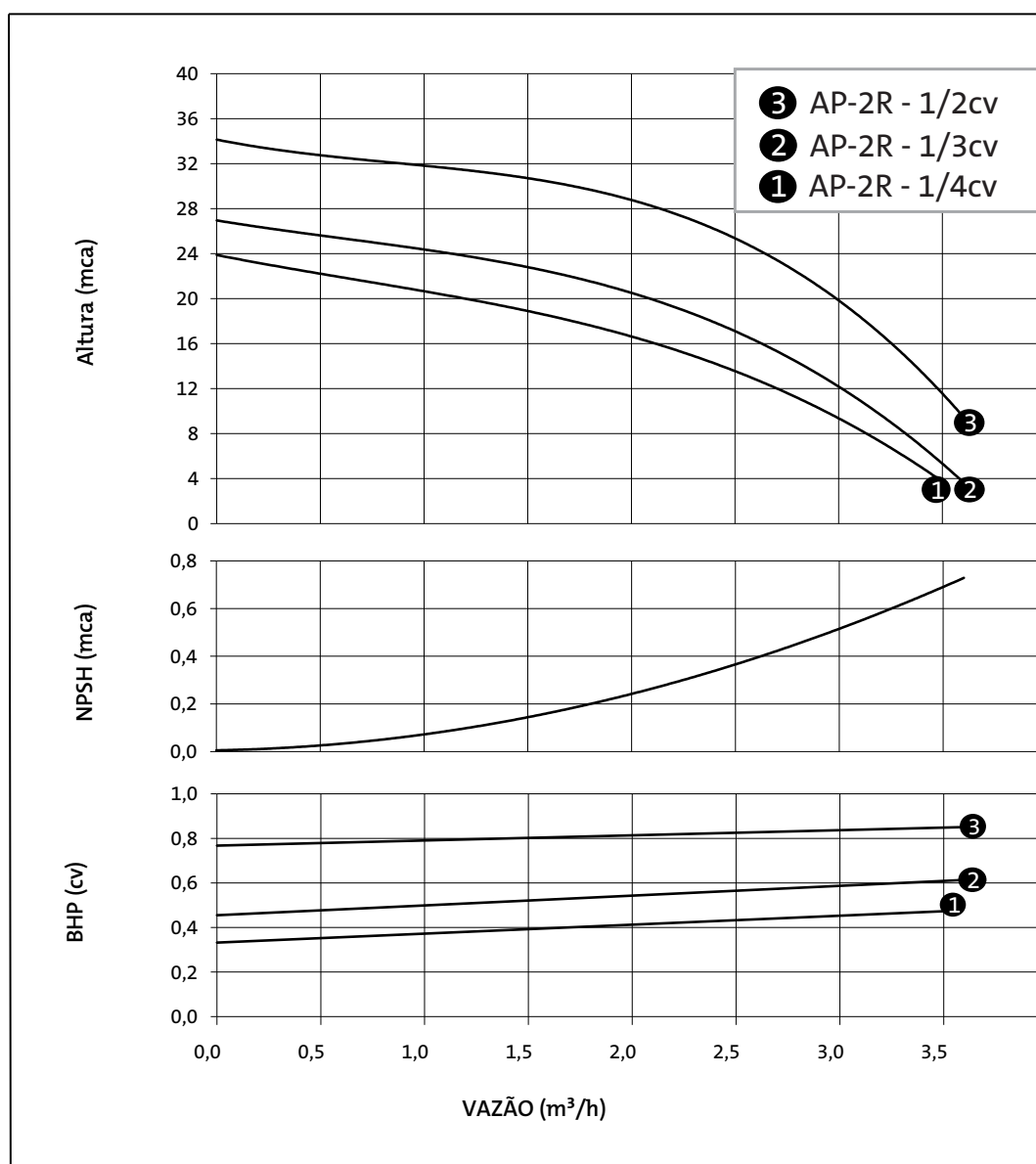


Tabela de Seleção

Modelo	Pot. (cv)	Sucção/Elevação (bsp)	Diâmetro rotor (mm)	AMT máx. (mca)	Altura Manométrica Total em metros de Coluna de Água (mca) Não estão incluídas as perdas por atrito									
					4	8	12	16	18	20	22	24	28	32
110-127V / 220-254V					Vazão (m³/h)									
AP-2R	1/4	3/4"	95,0	24	3,5	3,3	3,1	2,2	1,7	1,2	0,5			
	1/3		102,0	27	3,6	3,5	3,4	2,8	2,3	1,8	1,3	0,7		
	1/2		110,0	34		3,6	3,5	3,4	3,4	3,3	3,0	2,6	1,7	0,6

**IMPORTANTE:** Não utilizar as bombas em alturas inferiores àquelas limitadas pela linha demarcativa, sob o risco de sobrecarga no motor elétrico, ocasionando a perda da GARANTIA.